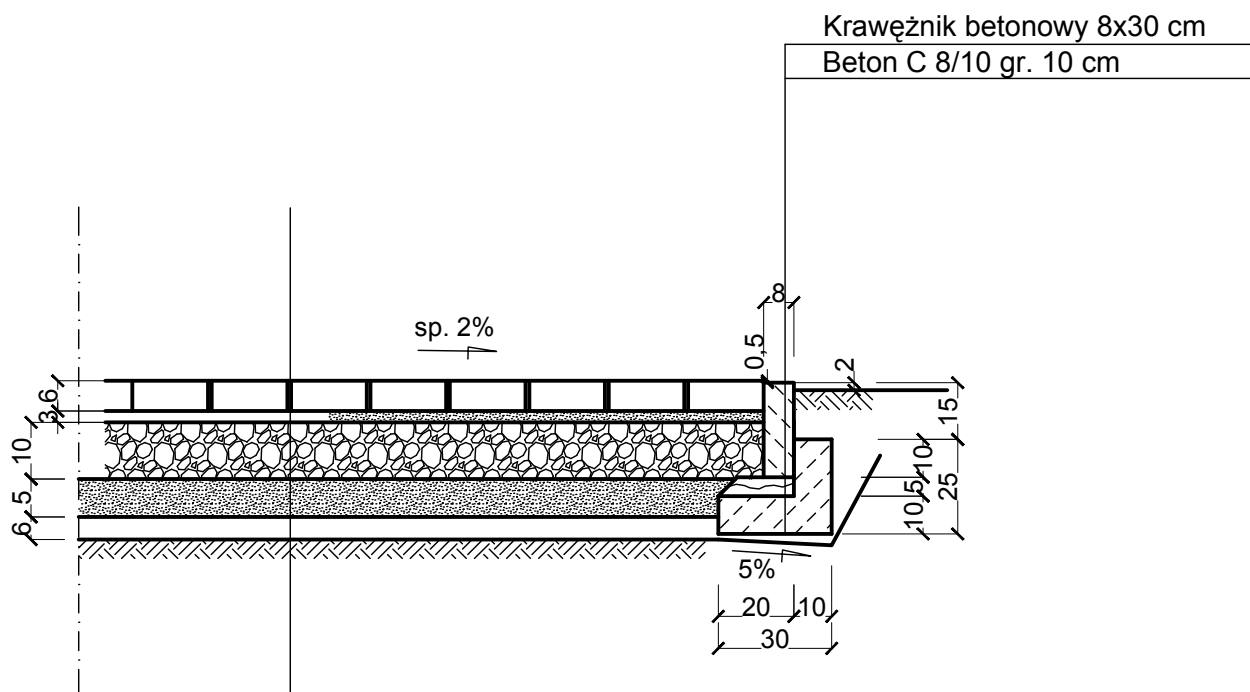


Przekrój projektowanej nawierzchni utwardzeń z kostki betonowej wokół siłowni i zestawów ławek Ł2



Kostka betonowa gr. 8 cm
Podsypka cement.-piaskowa 1:4, gr. 3 cm
Tłuczeń kamienny niesortowany kl.I 0-31,5 mm, gr.10
Warstwa odsączająca z piasku, gr. 5 cm
Podłoże naturalne utwardzone, spadek 2%

 ul. Cygana 4/213 45-131 Opole tel. 77 442-81-18 fax. 77 442-81-19	Nazwa inwestycji:			
	WYKONANIE ELEMENTÓW MAŁEJ ARCHITEKTURY W PARKU MIEJSKIM W ZDZIESZOWICACH			
Stadium dokumentacji:	Lokalizacja: obręb Zdieszowice dz. 410/5,411/11,411/13,411/14,471/7,474/7 ark.2, dz. 407/5,408/5,409 ark.8			
Projekt budowlano-wykonawczy	Inwestor: Gmina Zdieszowice, ul. Bolesława Chrobrego 34, 47-330 Zdieszowice			
Przedmiot rysunku: UTWARDZENIE KOSTKĄ BETONOWĄ TERENU WOKÓŁ SIŁOWNI I ŁAWEK	Wykonawcy	Imię i nazwisko	Nr uprawnień	Branża
	Projektant:	mgr inż. KRZYSZTOF DENISIEWICZ	39/98/OP	architektura
	Opracował:	mgr inż. KRZYSZTOF DENISIEWICZ	39/98/OP	architektura
	Data opracowania:	Skala:	Nr rysunku:	
	październik 2012r.	1:20	7.2	