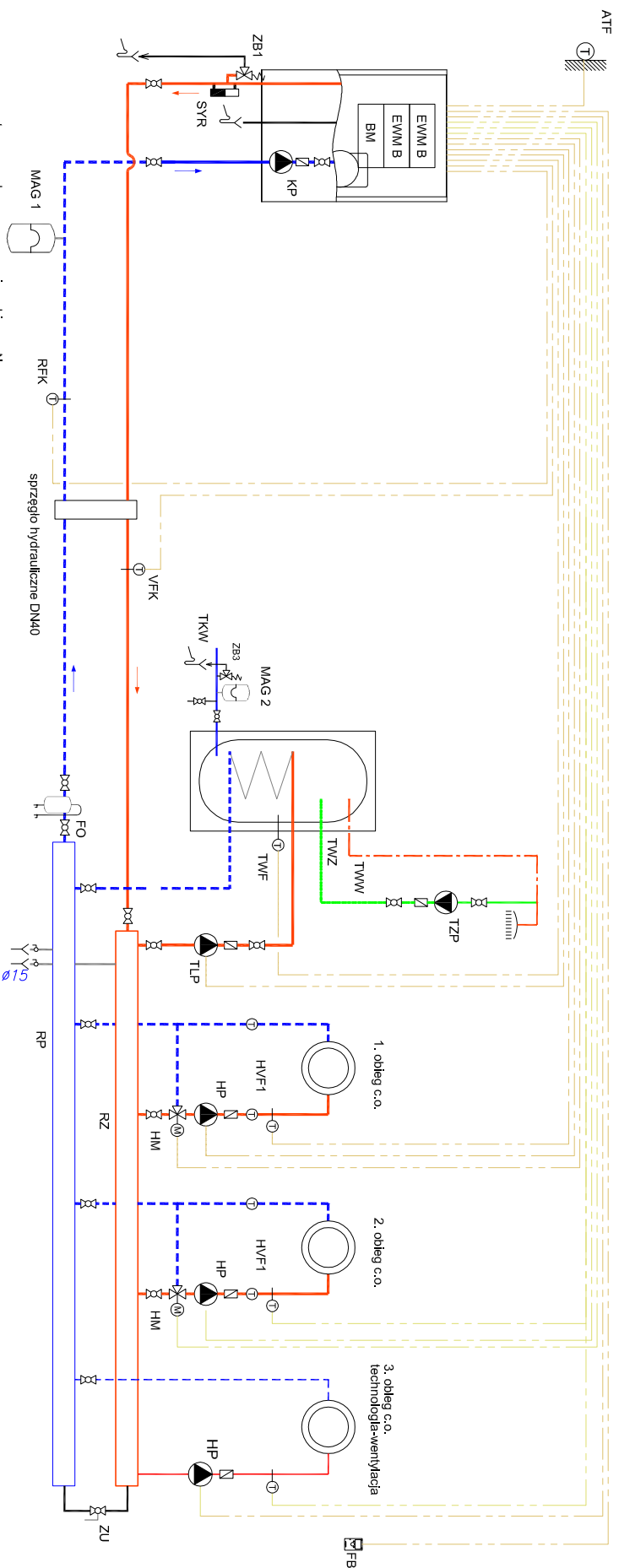


# INSTALACJA CENTRALNEGO OGRZEWANIA TECHNOLOGIA KOTŁOWNI GAZOWEJ KONDENSACYJNEJ 110 kW



zewnętrzne membranowe naczynie wzbiorcze N

Automatyka:

- 2x BM1 moduł komunikacyjny BUS
- 2xEWM B moduł dla jednego obiegu c.o.
- 2 zawory mieszające
- WWF czujnik temperatury c.w.u.
- ZKUF6 C uniwersalny czujnik zanurzeniowy

Legenda:

- ATF czujnik temp. zewnętrznej QAC34
- FB regulator pokojowy RGT/RGB
- HP pompa obiegowa c.o.
- HM zawór mieszający obiegu c.o.
- HVF-1 czujnik zasilenia obiegu c.o. QAD36
- dostawa wraz z modulem EWM B
- MAG1,2 przeponowne naczynie wzbiorcze
- TKW zimna woda pitna
- TLP pompa ładująca podgrzewacz c.w.u.
- TWF czujnik temperatury c.w.u. QAZ36
- TWW ciepła woda użytkowa
- TWZ cyrkulacja c.w.u.
- TZP pompa cyrkulacyjna c.w.u.
- VFK czujnik temp. na zasileniu kaskady (UF6 C)
- VWF czujnik temp. na powrocie kaskady (UF6 C)
- RZ rozdzielacz zasilenia
- RP rozdzielacz powrotu
- ZB1,ZB2 zawory bezpieczeństwa
- SYR czujnik zabezpieczający przed brakiem wody
- ZU zawór upustowy
- FO filtr odmulnik Dn40

AUTOR:	Inż. Jacek Lis	INSTALACJA CENTRALNEGO OGRZEWANIA	UMOWA
NR UPK. PROJ.:	33/87/0p	PRZEBUDOWA BUDYNKU ŻŁOBKA	P.T.I.
OPRACOWAL.:	Inż. Ryszard Kaszowski	SAMORZĄDOWEGO	FAZA
NR UPK. PROJ.:	151/89/0p	Wewid: 47.69/54 km. Os. Pistolety 20. Z d z t e s z o w i c e	DATA 06.2014r
<b>SCHEMAT TECHNOLOGII</b>		<b>KONSORCJUM PROJEKTOWE</b>	<b>02c.o.</b>
SKALA: b/s		PROJEKTOWANIE I NADZÓR	
BRANŻA: INSTAL.		48-303 NYSA ul. Unii Lubelskiej 11a tel. 433-13-83	
Inw. ŻŁOBEK SAMORZĄDOWY ZDZIESZOWICE		Autocad R18 ENG.	