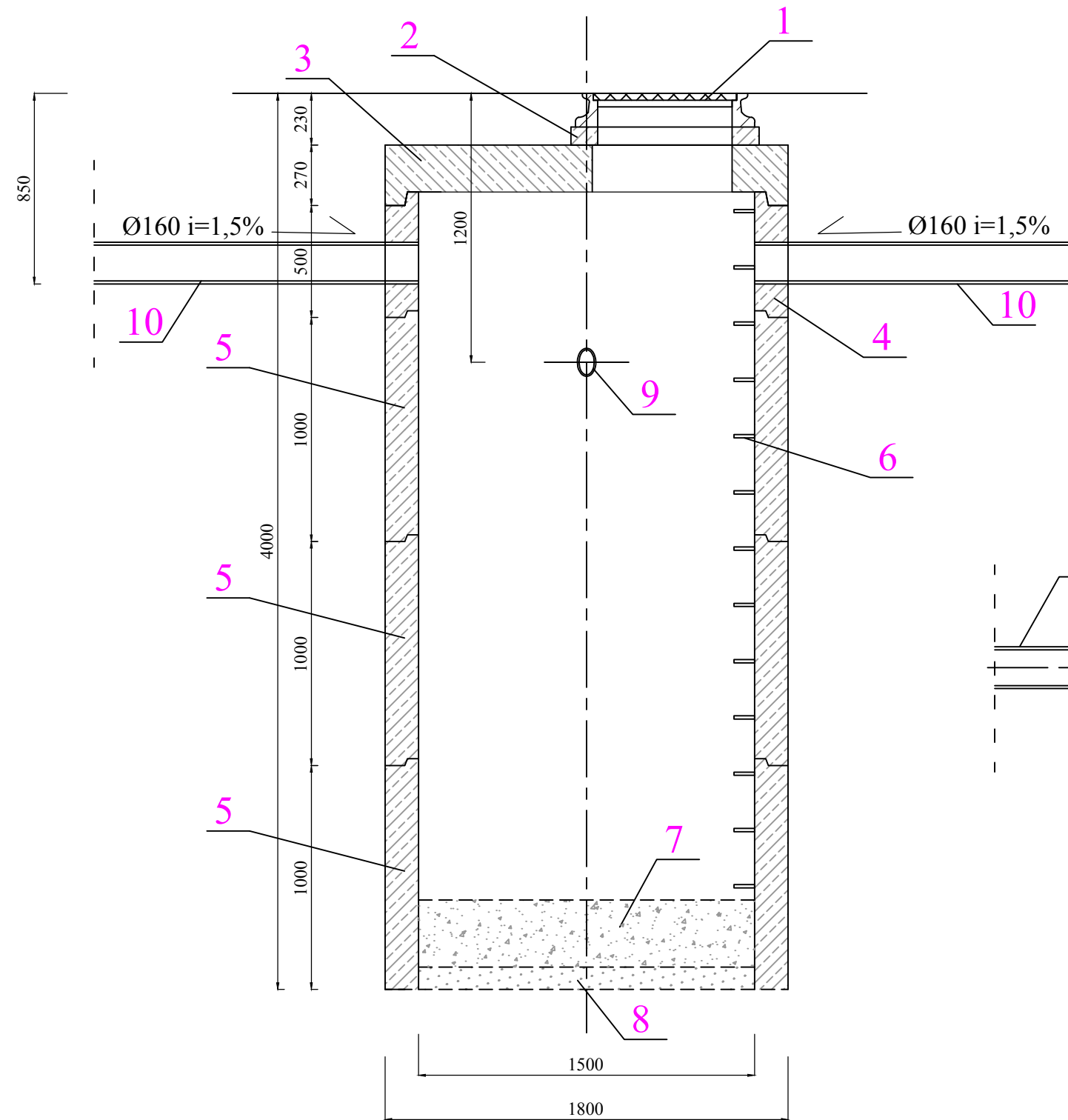
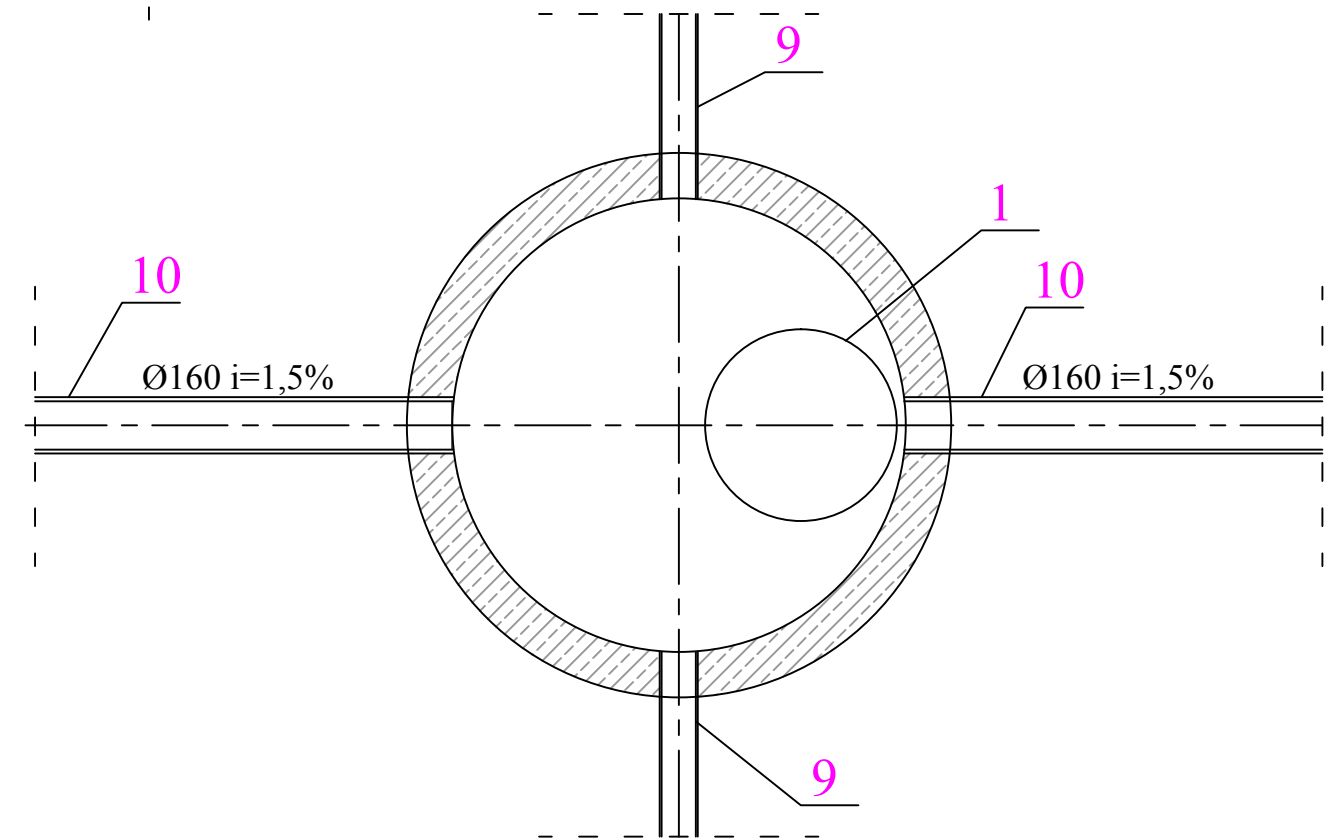



STUDNIA CHŁONNA Ø1500

SKALA 1:25



NR	WYSZCZEGÓLNIENIE
1	Właz kanałowy Ø600 klasy D 400
2	Pierścień dystansowy betonowy Ø625 h=80mm
3	Płyta pokrywowa Ø1800/625mm
4	Krąg studzienki kanalizacyjnej h=500mm
5	Krąg studzienki kanalizacyjnej h=1000mm
6	Stopnie żlazowe
7	Górna warstwa filtracyjna o grubości 30cm - żwir 4/10
8	Dolna warstwa filtracyjna o grubości 10cm - żwir lub piasek gruboziarnisty
9	Proj. rura drenażowa Ø126/113mm
10	Proj. rura kanalizacyjna Ø160mm PVC-U



		SEWI Sebastian Raudzis Sebastian Wilisowski spółka jawna 45-321 Opole ul. Oleska 117 NIP 7543082885 REGON 161586995 KRS 0000508296 tel. 077 550-60-85, fax 077 550 63 40 E-Mail: botsewi@op.pl, s-r@wp.pl www.botsewi.pl	
Temat opracowania:		Modernizacja części ulicy Bocznej w Żyrowej	
Temat rysunku:		Studnia chłonna Ø1500mm	
Inwestor:		Gmina Zdzeszowice	Skala: 1:25
BRANŻA: Sanitarna OPRACOWAŁ: - mgr inż. Marek Klyk PROJEKTANT: - Mirosław Brzeziński SPRAWDZAJĄCY: - mgr inż. Romuald Maciantowicz		Podpisy: nr upr. 352/94-OP nr upr. 206/94-OP	Data: kwiecień 2017 r. Rysunek nr: 6/S nr zadania: V/1/2017