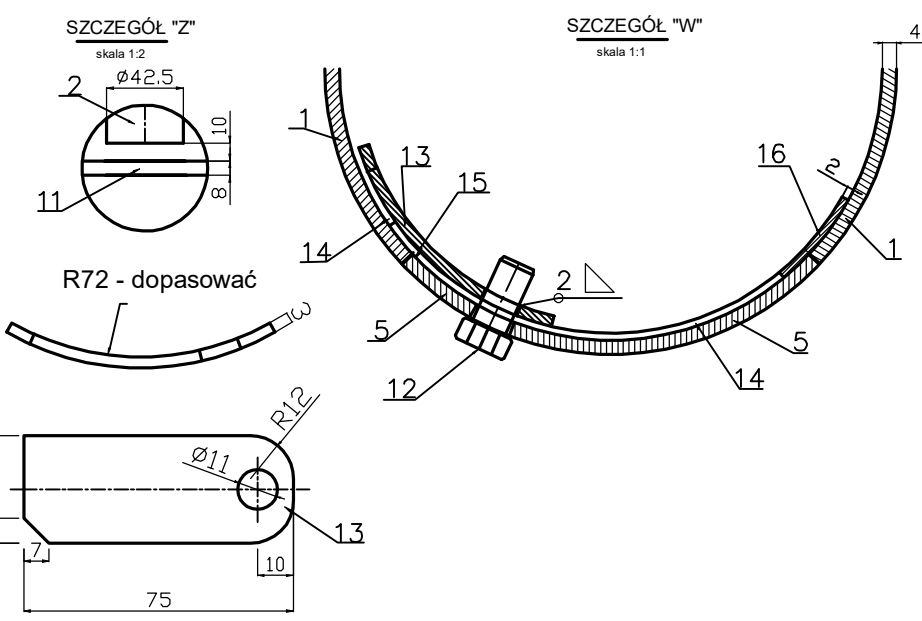
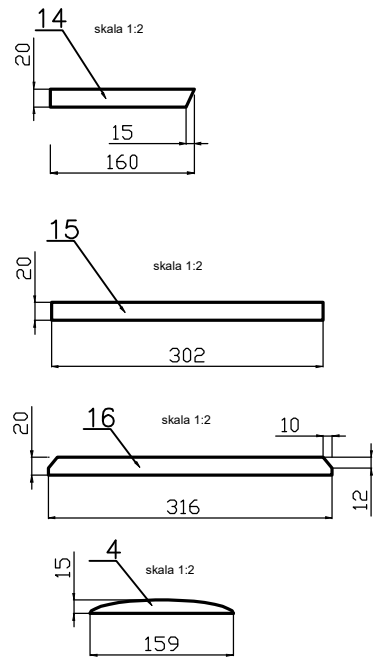
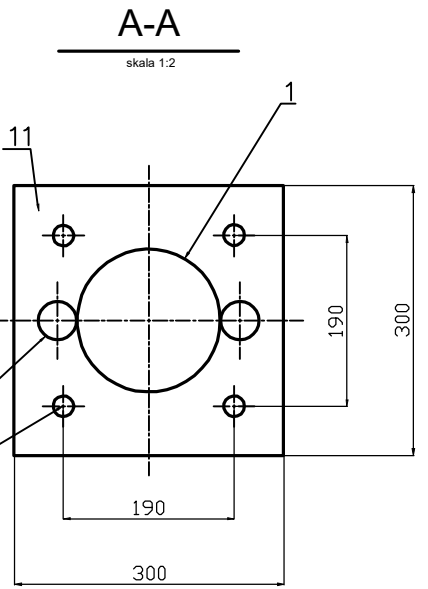
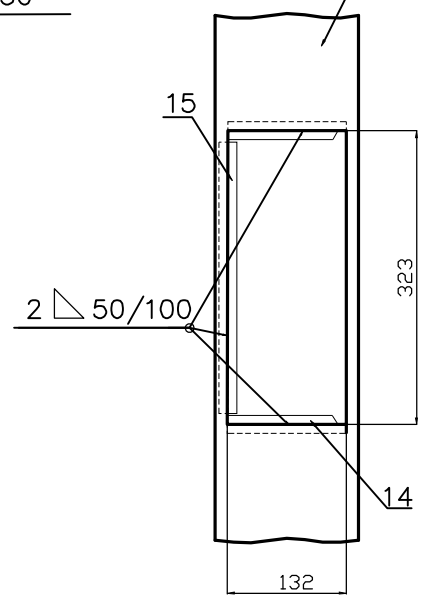
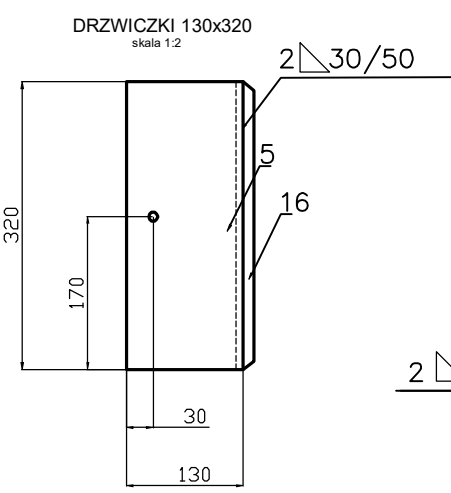


(WYMIARY OTWORU W POZ.1)
skala 2:1



KONSTRUKCJA W CAŁOŚCI OCYNKOWANA OGNIOWO.

Poz.	Wyszczególnienie	Ilość	Gatunek	Ciężar [kg]	Uwagi
17	Śruba mocująca M16x80	4	kl.5.6	0.5	-
16	Plaskownik 316x20x2	1	St3S	0.2	-
15	Plaskownik 302x20x2	1	St3S	0.2	-
14	Plaskownik 167x20x2	2	St3S	0.2	-
13	Zamknięcie zamka 75x30x3	1	St3S	0.1	-
12	Śruba M10x20	1	kl.5.6	0.1	-
11	Płyta mocująca; bl.8x300x300	1	St3S	5.6	-
10	Rura przewodowa Ø48.5x3; L-80	1	R35	0.2	-
9	Pręt płaski 50x4; L-540	1	St3S	0.9	-
8	Pierścień Dp-387; rura Ø42.5x3; L-1216	1	R35	3.6	-
7	Dystans; rura Ø159x4; H-40	2	St3S	1.2	-
6	Okapnik; pręt 16; L-200	1	St3S	0.1	-
5	Drzwiczki 130x320	1	St3S	1.5	-
4	Dekiel; rura Ø159x2	1	St3S	0.9	-
3	Ramię proste lampy - rura Ø42.5x3; L-3548	1	R35	10.3	-
2	Ramię gięte lampy - rura Ø42.5x3; L-4562	1	R35	12.7	-
1	Trzon lampy - rura Ø159x4; L-1005	1	R35	15.3	-
Poz.	Wyszczególnienie	Ilość	Gatunek	Ciężar [kg]	Uwagi



ZAKŁAD USŁUG ELEKTRYCZNYCH "ELEKTRYK" W. LIKA

Projektował: W. Lika, Kreślił: P. Deko, Sprawdził: W. Lika, Data: 28.09.2006

Format: A4, Skala: 1:25, Rewizja: 02

Wszystkie prawa autorskie ZASTRZEŻONE. Własność intelektualna Zakładu Usług Elektrycznych "ELEKTRYK" W. LIKA

Nr rysunku: WL-01, Nr katalogowy: LAMPA WL-01