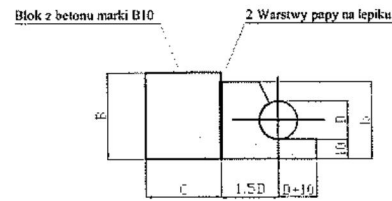
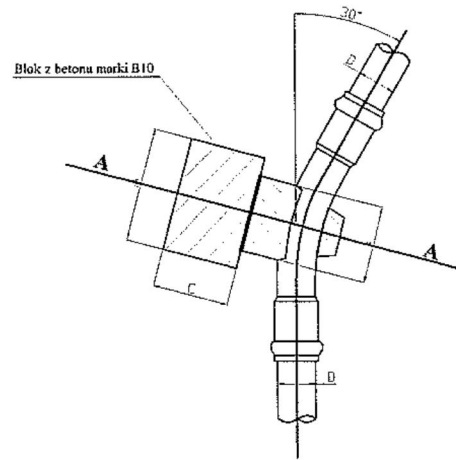


BLOKI OPOROWE

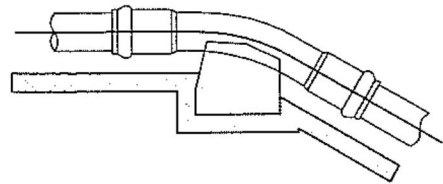
**BLOK OPOROWY NA ŁUKU
DLA RUR PCV
A - A**



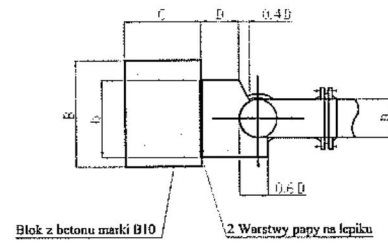
RZUT Z GÓRY



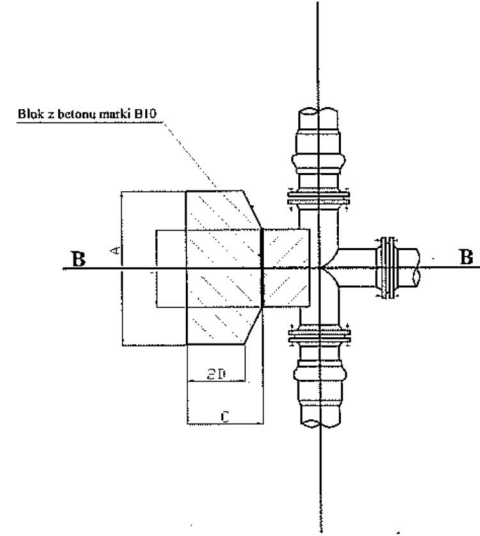
**BLOK OPOROWY ŁUKU NA ZAŁAMANIU
PRZEWODU W PIONIE WARIANT II**



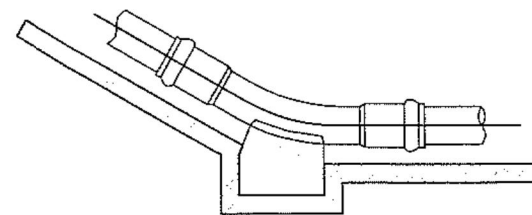
**BLOK OPOROWY POD TRÓJNIK ŻELIWNY
NA ODGAŁĘZIENIU POZOMYM
B - B**



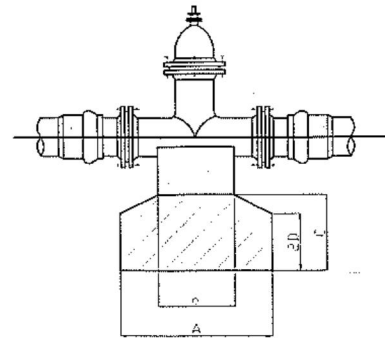
RZUT Z GÓRY



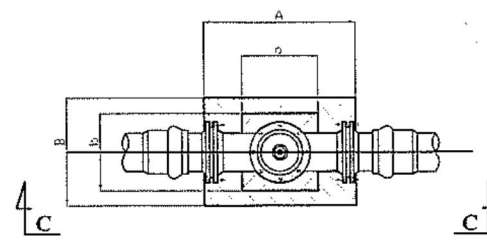
**BLOK OPOROWY ŁUKU NA ZAŁAMANIU
PRZEWODU W PIONIE WARIANT I**



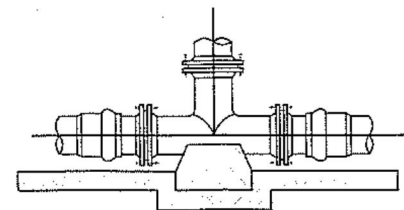
**BLOK OPOROWY DLA ZASUWY
ŻELIWNEJ KOŁNIERZOWEJ
C - C**



RZUT Z GÓRY



BLOK OPOROWY POD TRÓJNIK ŻELIWNY HYDRANTU



		ŚREDNICA NOMINALNA	
		80	
P	F	P przy 75 atm (kg)	1740
		W1 = 0.4	2850
		W2 = 10	1140
R	F	W3 = 20	570
		R (kg)	1710
		W1 = 0.4	4275
R	F	W2 = 10	1710
		W3 = 20	855
		R (kg)	798
R	F	W1 = 0.4	2000
		W2 = 10	798
		W3 = 20	399
R	F	R (kg)	570
		W1 = 0.4	1425
		W2 = 10	570
R	F	W3 = 20	285
		R (kg)	456
		W1 = 0.4	1140
R	F	W2 = 10	456
		W3 = 20	228
		R (kg)	228
R	F	W1 = 0.4	570
		W2 = 10	226
		W3 = 20	114

Wielkość sił P i R w rurociągu (kg)
Powierzchnia oporowa F (cm)


- W1 = 0.4 kg/cm
Grunty luźne, nasypowe (kat. I, II) w wykopach odwodnionych
- W2 = 10 kg/cm
Grunty luźne (kat. II, III) piaski gruboziarniste, pospółka, piaski gliniaste
- W3 = 20 kg/cm
Grunty zwarte (kat. IV, V) gliny, gliny piaszczyste, zbite ility

OZNACZENIA:

- P - siła parcia na ścianki rury przy ciśnieniu wewnętrznym 15 atm. w rurze przesyłowej
- R - siła parcia na ścianki rury przy ciśnieniu wewnętrznym 15 atm. w miejscu załamania trasy przewodów.
- W1 - dopuszczalne natężenie gruntu w stanie rodzimym
- W2 - W3 - powierchnia styku bloku oporowego w stanie rodzimym.

BETONOWE BLOKI OPOROWE DLA ŁUKÓW I KOLAN PCV

Dz (rury PCV)	wymiar bloku dop. napręczenia	90	
		blok A x B x C	a x b
P	F	W1 = 0.4	60x53x35
		W2 = 10	40x30x30
		W3 = 20	30x20x25
R	F	W1 = 0.4	75x40x30
		W2 = 10	60x30x30
		W3 = 20	30x30x25
R	F	W1 = 0.4	45x45x30
		W2 = 10	30x30x25
		W3 = 20	20x20x20
R	F	W1 = 0.4	50x30x30
		W2 = 10	30x20x25
		W3 = 20	20x20x20
R	F	W1 = 0.4	40x30x30
		W2 = 10	25x20x20
		W3 = 20	20x20x20
R	F	W1 = 0.4	30x20x25
		W2 = 10	15x20x20
		W3 = 20	15x20x20

	SEWI Sebastian Raudzis Sebastian Wilisowski spółka jawna 45-321 Opole ul. Oleska 117 NIP 7543082885 REGON 161586995 KRS 0000508296 tel. 77 550-60-85, fax 77 550 63 40 E-Mail: botsewi@op.pl, s-r@wp.pl www.botsewi.pl	
	Temat opracowania:	Przebudowa drogi gminnej wraz z budową kanalizacji deszczowej, rozbudową kanalizacji sanitarnej i przebudową sieci wodociągowej w ul. Dzierżonia w m. Żyrowa
Temat rysunku:	SZCZEGÓŁY TECHNICZNE WYKONANIA BLOKÓW OPOROWYCH	
Branża: Sanitarna	Inwestor: Gmina Zdzeszowice ul. Bolesława Chrobrego 34, 47-330 Zdzeszowice	Skala:
OPRACOWAŁ: - mgr inż. Marek Klyk PROJEKTANT: - Mirosław Brzeziński nr upr. 352/94/Op SPRAWDZAJĄCY - mgr inż. Romuald Maciantowicz nr upr. 206/94/Op	Podpis:	Data: październik 2016 r. Rysunek nr: 8/S nr zadania: V/24/2016